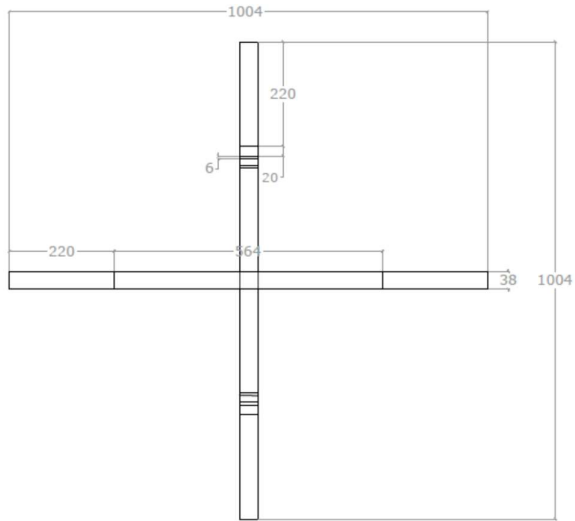
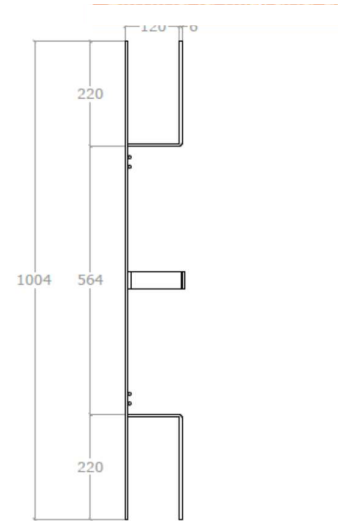


# CRUCETA DE RESERVA DE FIBRA 1 X 1 METRO



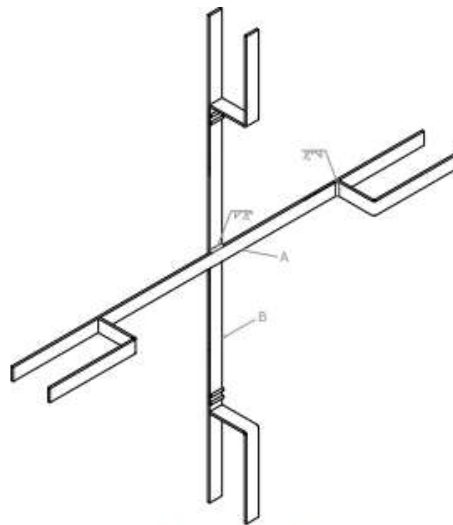
VISTA FRONTAL

ESCALA 1:13



VISTA LATERAL

ESCALA 1:13



VISTA EN ISOMETRICO

SIN ESCALA

MATERIALES	
LETRA	DESCRIPCIÓN
A	PLATINA DE 1 1/2" X 1/4"
B	VARILLA LISA Ø1/4"

**MATERIAL:** ACERO SEGÚN NORMA ASTM A36

**ACABADO:** GALVANIZADO POR INMERSION EN CALIENTE BAJO NORMA ASTM A 123